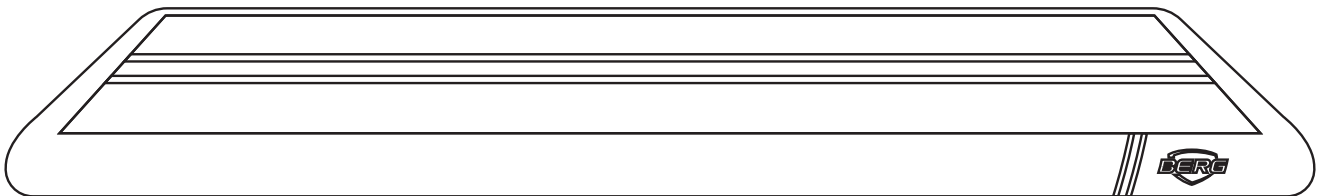




BERG AirTrack

User manual
Gebruikshandleiding
Gebrauchsanweisung
Mode d'emploi
Brugermanual
Instruktionsbok



B/N sticker



(EN) Warnings: The maximum user weight is: 120kg Ensure a minimum clearance of at least 2 meters from trees, fences and any other surrounding obstacles. It is required to have a minimum overhead clearance of 5 meters measured from the ground. Inflate the AirTrack with minimum 0,2 bar and maximum 0,6 bar. Check frequently if the AirTrack is still within this range, if not adjust the air pressure. Place the AirTrack on a soft, smooth and flat surface for an optimal experience and product lifetime. Do not use if the AirTrack or the ground is wet. Only one user. Collision hazard. Use by multiple persons can cause serious injury. The AirTrack is easily cleaned with a cloth and some cold or lukewarm water. Do not use solvents, detergent, soap powder or hot water under any circumstances. Empty pockets and hands before jumping. Jump without shoes. We recommend the use of non-slip socks. Do not use in strong wind conditions, store the AirTrack if strong winds are forecast. The AirTrack is not intended for use in winter conditions. Do not jump too close to the edge of the AirTrack. Jump as much as possible in the middle of the AirTrack. The AirTrack is only intended for use by professionals or under the supervision of professionals. Limit the time of continuous usage (make regular stops). Keep fire and other heat sources away from the AirTrack. Sharp objects and other obstacles that can interfere with jumping could damage the AirTrack should be prohibited on and around the AirTrack. Keep pets and other animals away from the AirTrack. Usage of the AirTrack while under the influence of alcohol or drugs is prohibited. The AirTrack can become very hot in direct sunlight, be careful. Do not eat while jumping. Read instructions thoroughly and keep for future reference.

(NL) Waarschuwingen: Het maximale gebruikersgewicht is: 120kg Er moet een vrije ruimte van minimaal 2 meter rondom de AirTrack zijn, vrij van bomen, hekwerken en ander obstakels. Zorg voor minimaal 5 meter vrije hoogte gemeten vanaf de grond. Blaas de AirTrack op met een minimum van 0,2 bar en een maximum van 0,6 bar. Controleer regelmatig of luchtdruk in de AirTrack nog binnen deze range zit, zo niet pas deze aan. Plaats de AirTrack op een zachte, gladde en vlakke ondergrond voor een optimale ervaring en levensduur van het product. Niet gebruiken indien de AirTrack of de ondergrond nat is. Eén gebruiker tegelijk. Risico op botsen. Gebruik door meerdere personen tegelijkertijd kan ernstig letsel veroorzaken. U kunt de AirTrack reinigen met een doek en koud of handwarm water. Gebruik in geen geval oplosmiddelen, afwasmiddel, zeepoeder of heet water. Voor het springen handen en zakken leegmaken. Spring zonder schoenen. We adviseren het gebruik van anti-slip sokken. Niet gebruiken bij sterke wind, berg de AirTrack op indien harde wind is voorspeld. De AirTrack is niet bedoeld voor gebruik in winterse omstandigheden. Spring niet te dicht op de rand van de AirTrack. Spring zoveel mogelijk in het midden van de AirTrack. De AirTrack is alleen bedoeld voor gebruik door professionals of onder toezicht van professionals. Niet langdurig gebruiken, beperk de tijd (stop regelmatig). Houd vuur en andere hittebronnen uit de buurt van de AirTrack. Scherpe voorwerpen en andere obstakels die het springen kunnen beïnvloeden en de AirTrack kunnen beschadigen zijn verboden op en rond de AirTrack. Houd (huis)dieren uit de buurt van de AirTrack. Gebruik de AirTrack nooit wanneer u onder invloed van alcohol of drugs bent. De AirTrack kan onder invloed van de zon erg warm worden, let hierop. Niet eten tijdens het springen. Lees de gebruiksaanwijzing, en bewaar deze voor de toekomst.

(DE) Warnungen: Das maximale Benutzergewicht beträgt: 120kg Sorgen Sie für einen Mindestabstand von mindestens 2 Metern zu Bäumen, Zäunen und anderen umliegenden Hindernissen. Es ist ein Mindestabstand von 5 Metern über Kopf, gemessen vom Boden, erforderlich. Den AirTrack mit mindestens 0,2 bar und maximal 0,6 bar aufblasen. Prüfen Sie häufig, ob AirTrack noch innerhalb dieses Bereichs liegt. Wenn nicht, passen Sie den Luftdruck an. Legen Sie den AirTrack auf eine weiche, glatte und ebene Oberfläche, um ein optimales Erlebnis und eine optimale Produktlebensdauer zu gewährleisten. Nicht verwenden, wenn der AirTrack oder der Boden nass ist. Nur ein Benutzer. Kollisionsgefahr. Die Verwendung durch mehrere Personen kann zu schweren Verletzungen führen. Die AirTrack lässt sich leicht mit einem Tuch und etwas kaltem oder lauwarmem Wasser reinigen. Verwenden Sie unter keinen Umständen Lösungsmittel, Reinigungsmittel, Seifenpulver oder heißes Wasser. Vor dem Springen Taschen und Hände leeren. Ohne Schuhe springen. Wir empfehlen die Verwendung von rutschfesten Socken. Nicht bei starkem Wind verwenden, den AirTrack bei vorhergesagten starken Winden verstauen. Der AirTrack ist nicht für den Einsatz unter winterlichen Bedingungen vorgesehen. Springen Sie nicht zu nahe an den Rand des AirTrack. Springen Sie so weit wie möglich in die Mitte des AirTrack. Der AirTrack ist nur für den Gebrauch durch Fachleute oder unter Aufsicht von Fachleuten bestimmt. Die Dauer der ununterbrochenen Benutzung begrenzen (regelmäßige Pausen einlegen). Halten Sie Feuer und andere Wärmequellen vom AirTrack fern. Scharfe Gegenstände und andere Hindernisse, die das Springen behindern können und den AirTrack beschädigen könnten, sollten auf und um den AirTrack herum verboten werden. Halten Sie Haustiere und andere Tiere vom AirTrack fern. Die Benutzung des AirTrack unter Einfluss von Alkohol oder Drogen ist verboten. Die AirTrack kann bei direkter Sonneneinstrahlung sehr heiß werden, seien Sie vorsichtig. Während des Springens nicht essen. Gebrauchsanleitung lesen und für eventuelles Nachschlagen aufbewahren.

(FR) Mises en garde: Le poids maximal de l'utilisateur est de: 120kg Garantir une distance minimale d'au moins 2 mètres par rapport aux arbres, aux clôtures et à tout autre obstacle environnant. Il est nécessaire de disposer d'une hauteur libre minimale de 5 mètres mesurée à partir du sol. Gonfler le AirTrack avec un minimum de 0,2 bar et un maximum de 0,6 bar. Vérifier fréquemment que l' AirTrack soit toujours dans cette plage, sinon ajuster la pression atmosphérique. Placer l'AirTrack sur une surface douce, lisse et plane pour une expérience et une durée de vie optimales du produit. Ne pas utiliser si l'AirTrack ou le sol est mouillé. Un seul utilisateur. Risque de collision. L'utilisation par plusieurs personnes peut causer des blessures graves. L'AirTrack se nettoie facilement avec un chiffon et un peu d'eau froide ou tiède. Ne jamais utiliser de solvants, de détergents, de poudre de savon ou d'eau chaude. Vider les poches et les mains avant de sauter. Sauter sans chaussures. Nous recommandons l'utilisation de chaussettes antidérapantes. Ne pas utiliser dans des conditions de vent fort, ranger l'AirTrack si des vents forts sont prévus. L'AirTrack n'est pas destiné à être utilisé dans des conditions hivernales. Ne pas sauter trop près du bord de la piste. Sauter autant que possible au milieu de la piste d'atterrissage. L'AirTrack est uniquement destiné à être utilisé par des professionnels ou sous la supervision de professionnels. Limiter la durée d'utilisation continue (faire des pauses régulières). Tenir le feu et les autres sources de chaleur éloignés du AirTrack. Les objets tranchants et autres obstacles susceptibles de gêner le saut et d'endommager la piste d'atterrissage doivent être interdits sur et autour de la piste d'atterrissage. Tener les animaux de compagnie et autres animaux éloignés de la piste d'atterrissage. L'utilisation du AirTrack sous influence de l'alcool ou des drogues est interdite. Attention, l'AirTrack peut devenir très chaud en plein soleil. Ne pas manger en sautant. Lire les instructions. Gardez-les pour référence ultérieure.

(SE) Varningar: Användarens vikt ska inte överstiga: 120kg Se till att finns en säkerhetsmarginal på minst två meter från träd, staket och andra hinder i omgivningen. Det måste finnas en säkerhetsmarginal på minst fem meter uppåt från marken. Pumpa upp AirTrack till minst 0,2 bar och högst 0,6 bar. Kontrollera ofta att lufttrycket i AirTrack ligger inom det här intervallet och om inte, öka trycket. Placera AirTrack på en mjuk, jämn och plan yta för optimal upplevelse och ökad livslängd för produkten. Använd inte AirTrack om den eller marken är blöt. Får bara användas av en person. Kollisionsrisk. Om flera personer använder produkten samtidigt kan det orsaka allvarliga skador. AirTrack är lätt att rengöra med en trasa och lite kallt eller ljummet vatten. Lösningssmedel, tvättmedel, tvålpulver eller hett vatten får absolut inte användas. Ha inget i händerna och töm fickorna innan du hoppar. Hoppa utan skor. Vi rekommenderar användning av halkfria sockor. Använd inte produkten i hård vind. Om väder rapporten lovar hårda vindar, plocka undan AirTrack. AirTrack är inte avsedd att användas på vintern. Hoppa inte för nära kanten på AirTrack. Hoppa så mycket som möjligt i mitten av AirTrack. AirTrack är endast avsedd att användas av idrottsmän eller under överinseende av idrottsmän. Begränsa den tid som du hoppar (ta regelbundna pauser). Håll eld och andra värmekällor på avstånd från AirTrack. Vassa föremål och andra hinder som kan vara i vägen för hoppningen och som kan skada AirTrack är förbjudna på och omkring AirTrack. Håll husdjur och andra djur borta från AirTrack. Användning av AirTrack under påverkan av alkohol eller droger är förbjudet. AirTrack kan bli mycket varm vid påverkan av direkt solskin, var försiktig. Ät inte när du hoppar. Läs instruktionerna noggrant och spara dem för framtida bruk.



(DA) Advarsler: Den maksimale brugervægt er: 120kg Sørg for en minimumsafstand på mindst 2 m fra træer, hegn og andre forhindringer. Det anbefales at have mindst 5 meter over jorden. Pust din AirTrack op med minimum 0,2 bar og maximum 0,6 bar. Tjek ofte om din AirTrack stadig er indenfor målene, hvis ikke så juster lufttrykket. Placer din AirTrack på en blød, jævn og flad overflade, så du får den bedste oplevelse og bevarer produktet bedst muligt. Bør ikke anvendes, hvis AirTrack eller jorden er våd. Kun én bruger. Fare for sammenstød. Brug af flere personer samtidigt kan forårsage alvorlige skader. Din AirTrack er nem at rengøre med en klud og koldt eller lunkent vand. Anvend ikke opløsningsmidler, sæbepulver eller varmt vand under nogen omstændigheder. Tom lommerne, for der hoppes, og undgå at have noget i hænderne. Hopp uden sko. Vi anbefaler brug af skridsikre strømper. Bør ikke anvendes i stærk blæst, gem din AirTrack væk, hvis der er udsigt til stærk blæst. AirTrack er ikke beregnet til brug oom vinteren. Hopp ikke for tæt på kanten på AirTrack. Hopp mest muligt midt på AirTrack. AirTrack er kun beregnet til professionelle eller personer, som er under opsyn af professionelle. Begræns tiden for brug (hold regelmæssige pauser). Hold ild og andre varmekilder væk fra AirTrack. Skarpe genstande og andre genstande, der kan forhindre hopp, kan skade din AirTrack og bør forbydes på og omkring din AirTrack. Hold kæledyr og andre dyr væk fra din AirTrack. Brug af din AirTrack sammen med alkohol eller stoffer er forbudt. Din AirTrack kan blive meget varm i direkte sollys, så vær påpasselig. Spis og hopp ikke samtidig. Læs instruktionerne omhyggeligt og opbevar dem til fremtidig reference.

(ES) Advertencia: El peso máximo del usuario es de: 120kg Coloque el producto, como mínimo, a 2 metros de distancia de árboles, vallas y cualquier otro elemento obstaculizante. Asegúrese de que haya 5 metros de altura libre. Para inflar el AirTrack, utilice una presión de entre 0,2 y 0,6 bares. Cada cierto tiempo compruebe que la presión del AirTrack esté dentro de dicho rango. Si no lo está, ajuste los valores. Coloque el AirTrack sobre una superficie suave, plana y regular para prolongar su vida útil y disfrutar del producto en condiciones óptimas. Si el AirTrack o el suelo están mojados, no lo use. Solo un usuario. Peligro de colisión. Si lo usan varias personas, podrían lesionarse gravemente. El AirTrack se limpia con un paño y agua fría o templada. Nunca utilice disolventes, líquido lavavajillas, detergente el polvo ni agua caliente. Vacíese los bolsillos y deje lo que tenga en las manos antes de saltar. Quítense los zapatos. Recomendamos usar calcetines antideslizantes. Si se prevén vientos fuertes, guarde el AirTrack y no lo use. El AirTrack no está pensado para el invierno. No salte sobre los bordes del AirTrack. Salte lo más cerca del centro posible. El AirTrack deben usarlo solo profesionales o personas que estén bajo la supervisión de profesionales. Haga paradas cada cierto tiempo. Mantenga el AirTrack alejado de las llamas u otras fuentes de calor. Se prohíbe el uso de elementos cortantes y objetos obstaculizantes encima del AirTrack o cerca de él. Mantenga el AirTrack alejado de mascotas u otros animales. Se prohíbe el uso del AirTrack bajo los efectos del alcohol o las drogas. El AirTrack puede sobrecalentarse si se expone a la luz directa del sol. No coma mientras salta. Lea las instrucciones detenidamente y guárdelas para futuras consultas.

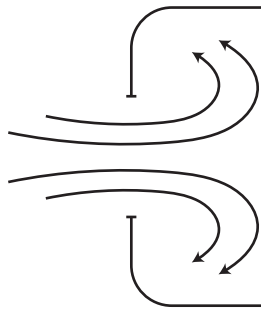
(IT) Avviso: Il peso massimo dell'utilizzatore è: 120kg Assicurarsi che ci sia una distanza di almeno 2 metri da alberi, recinzioni e qualsiasi altro ostacolo circostante. È necessaria un'altezza minima di 5 metri da terra. Gonfiare l'AirTrack a una pressione compresa tra 0,2 e 0,6 bar. Controllare regolarmente che l'AirTrack sia ancora gonfiato a una pressione compresa in questo intervallo. In caso contrario, regolare la pressione. Posizionare l'AirTrack su una superficie piana, liscia e regolare per avere un'esperienza e una durata del prodotto ottimali. Non utilizzare AirTrack se il terreno è bagnato. Solo un utilizzatore per volta. Rischio di collisione. Un utilizzo da parte di più persone può causare infortuni gravi. L'AirTrack si pulisce facilmente con un panno e acqua fredda o tiepida. Non utilizzare per nessun motivo solventi, detersivi, saponi in polvere o acqua calda. Prima di saltare, assicurarsi di svuotare le tasche e di avere le mani libere. Saltare senza scarpe. Consigliamo l'uso di calzini antiscivolo. Non utilizzare in condizioni di vento forte. Riporre AirTrack al sicuro se è previsto vento forte. AirTrack non è pensato per un utilizzo in condizioni invernali. Non saltare troppo in prossimità del bordo dell'AirTrack. Saltare il più possibile al centro dell'AirTrack. L'AirTrack è inteso esclusivamente per uso da parte di professionisti o sotto la supervisione di professionisti. Limitare il tempo di utilizzo continuato (fare pause frequenti). Tenere l' AirTrack lontano dal fuoco e da altre fonti di calore. Oggetti appuntiti e altri ostacoli che possono interferire con il salto e che potrebbero danneggiare l'AirTrack dovrebbero essere proibiti sopra e vicino l'AirTrack. Tenere gli animali lontano dall'AirTrack. È vietato utilizzare l'AirTrack sotto gli effetti di alcol o droghe. L'AirTrack può surriscaldarsi estremamente se esposto alla luce diretta del sole, prestare attenzione. Non mangiare mentre si salta. Leggere attentamente le istruzioni e conservarle per riferimento futuro.

(NO) Advarsel: Den maksimale vekten for brukeren er: 120kg Sikre at det minst er 2 meter til trær, gjerder eller andre forhindringer. Det er påkrevet at man minst har 5 meters klaring fra bakken. Blås opp AirTrack med minimum 0.2 bar og maksimum 0.6 bar Sjekk jevnlig at AirTrack er innenfor utvalget, hvis ikke skal du justere trykket. Plasser AirTrack på en myk, jevn og flat overflate for optimal opplevelse og produktets levetid. Ikke bruk AirTrack hvis bakken er våt. Bare en av gangen. Fare for kollisjon. Hvis den brukes av flere personer kan det forårsake seriøse skader. AirTrack rengjøres enkelt med en klud med kaldt eller lunkent vann. Ikke bruk løsemidler, vaskemiddel, såpepulver eller varmt vann under noen omstendigheter. Tom lommene og sørg for at du ikke har noe i hendene før du hopper. Hopp uten sko. Vi anbefaler at du bruker sokker som ikke er glatte under. Skal ikke brukes ved sterk vind. Sett vekk AirTrack hvis de melder om sterk vind. Det er ikke intensjonen at AirTrack skal brukes om vinteren. Ikke hopp for tett på kanten av AirTrack. Hopp så mye som mulig i midten av AirTrack. AirTrack skal bare brukes av profesjonelle eller under oppsyn av profesjonelle. Begrens tiden du kontinuerlig bruker den (stopp jevnlig opp). Hold ild og andre varmekilder vekk fra AirTrack. Skarpe objekter og andre forhindringer kan forstyrre hoppingen og ødelegge AirTrack og skal ikke være tett på AirTrack. Hold husdyr og kjæledyr vekk fra AirTrack. Bruken av AirTrack etter at man har drukket eller brukt narkotika er forbudt. AirTrack kan bli veldig varm i direkte sollys, vær forsiktig. Ikke spis mens du hopper. Les instruksjonen nøye og sørg for at du tar vare på brukerveiledningen.

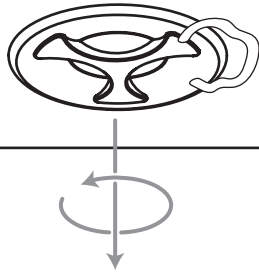
(FI) Varoitus: Käyttäjän suurin sallittu paino on: 120kg Varmista vähintään 2 metrin etäisyys puista, aidoista ja muista ympäröivistä esteistä. Yläpuolella on oltava vähintään 5 metriä vapaata väliä maanpinnasta mitattuna. Täytä AirTrack vähintään 0,2 baarin paineella ja enintään 0,6 baarin paineella. Tarkista säännöllisesti, että AirTrackin paine on tällä alueella. Jos ei, säädä ilmanpainetta. Aseta AirTrack pehmeälle, sileälle ja tasaiselle pinnalle parhaan mahdollisen käyttökokemuksen ja mahdollisimman pitkän käyttöiän varmistamiseksi. Älä käytä, jos AirTrack tai maa on märkä. Vain yksi käyttäjä. Törmäysvaara. Useiden henkilöiden yhtäaikainen käyttö voi aiheuttaa vakavia vammoja. AirTrack puhdistetaan helposti liinalla ja kylmällä tai haalealla vedellä. Älä käytä koskaan liuottimia, pesuaineita, saippuajauhetta tai kuumaa vettä. Tyhjä tasku ja kädet ennen hyppäämistä. Hyppää ilman kenkiä. Suosittelemme luistamattomien sukkiensa käyttöä. Älä käytä voimakkaassa tuulessa. Varastoi AirTrack, jos on odotettavissa voimakkaita tuulia. AirTrackia ei ole tarkoitettu käytettäväksi talviolosuhteissa. Älä hyppää liian lähelle AirTrackin reunaan. Hyppää mahdollisimman keskelle AirTrackia. AirTrack on tarkoitettu vain ammattilaisten käyttöön tai käytettäväksi ammattilaisten valvonnassa. Rajoita keskeytyksettömän käytön aikaa (pidä säännöllisesti taukoja). Pidä AirTrack poissa tulen ja muiden lämmönlähteiden lähetytyiltä. Terävät esineet ja muut esteet, jotka voivat häiritä hyppäämistä ja vahingoittaa AirTrackia, on kielletty AirTrackilla ja sen ympärillä. Pidä lemmikit ja muut eläimet poissa AirTrackin luota. AirTrackin käyttö alkoholin tai huumeiden vaikutuksen alaisena on kielletty. The AirTrack voi lämmetä erittäin kuumaksi suorassa auringonvalossa, joten ole varovainen. Älä syö hyppäämisen aikana. Lue ohjeet huolellisesti ja säilytä ne myöhempää tarvetta varten.



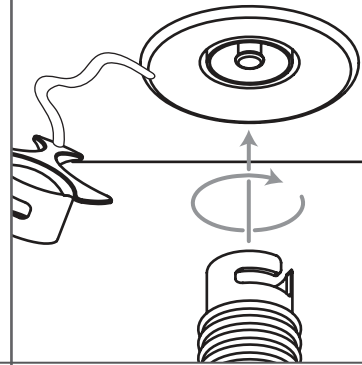
1



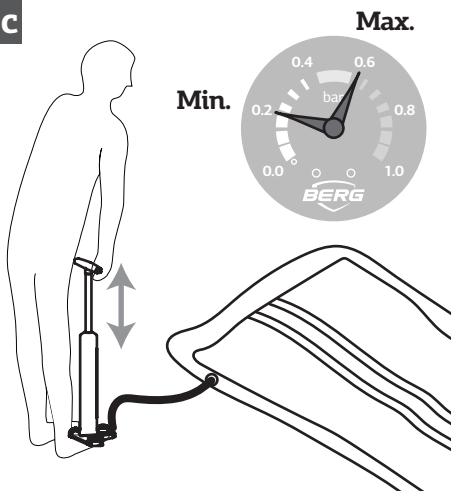
1a



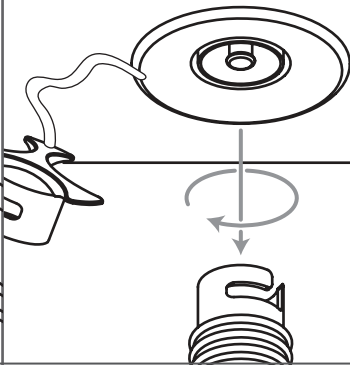
1b



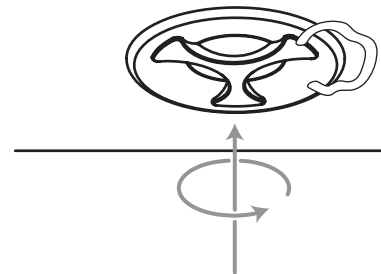
1c



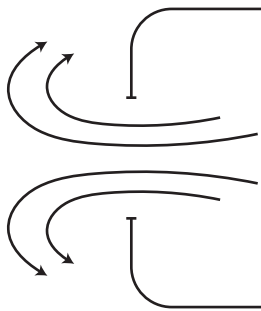
1d



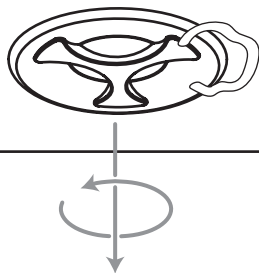
1e



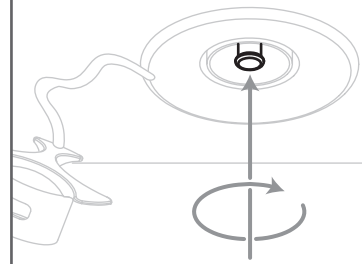
2



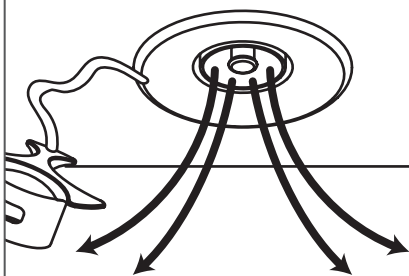
2a



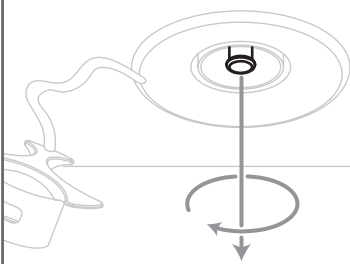
2b



2c



2d



2e

